

CE



**Bombas de vacío y compresores de
funcionamiento en seco con paleta giratoria**
Manual de instalación y funcionamiento

RX-40

RX-63

RX-100



Bomba de vacío con paleta giratoria de una sola fase

Manual de instalación y funcionamiento

Para los modelos RX-40, RX-63 y RX-100

Republic Manufacturing®

5131 Cash Road

Dallas, TX 75247

(800) 847-0380

www.republic-mfg.com

info@republic-mfg.com

ADVERTENCIA

Solo personal de mantenimiento capacitado debe llevar a cabo procedimientos de mantenimiento o reparaciones.

IMPORTANTE

Lea atentamente las siguientes instrucciones de seguridad. Desconecte la bomba de vacío de la fuente de alimentación antes de comenzar las tareas de reparación.



ÍNDICE

Instrucciones de seguridad.....	04
Conexión y funcionamiento	05
Presentación y resumen del proceso.....	06
Dimensiones.....	07
Diagrama de conexión.....	08
Instalación.....	08
Mantenimiento.....	09
Especificaciones del modelo.....	10
Paletas, filtros y aceite de repuesto.....	10
Lista detallada de las piezas.....	11
Diagrama de despiece.....	11
Lista de piezas para RX-40	12
Lista de piezas para RX-63	13
Lista de piezas para RX-100	14
Problemas comunes y soluciones.....	15





INSTRUCCIONES DE SEGURIDAD



1. Siempre asegúrese de que la alimentación esté desconectada antes de realizar las tareas de mantenimiento.



2. Revise que no haya daños en la bomba de vacío que puedan haberse producido durante el transporte.



3. No deseche materiales sólidos directamente en la entrada de succión ni utilice un filtro delante de la entrada. De lo contrario, podrían producirse daños en la bomba de vacío.



4. No deseche gases ácidos, alcalinos o inflamables. De lo contrario, pueden producirse daños o explosiones.



5. No deseche líquidos ni aire a alta temperatura.



6. No toque la bomba de vacío en funcionamiento. La temperatura de la superficie puede aumentar durante la operación continua y puede alcanzar temperaturas de más de 80 °C. Manténgase alejado del conector.



7. No utilice más allá de la marca de sobrecarga que figura en la etiqueta de condiciones de trabajo.



8. Condiciones de almacenamiento:
Seco
Sin polvo
Bajas vibraciones (< 2,8 mm/s)
Temperatura ambiente: < 40 °C



CONEXIÓN Y FUNCIONAMIENTO



- Asegúrese de que el voltaje y la frecuencia de la alimentación se ajusten a las condiciones eléctricas que se indican en la placa o la etiqueta de condiciones de funcionamiento de la bomba. De lo contrario, un voltaje incorrecto puede causar daños en el motor o lesiones. El suministro eléctrico estándar para el motor de la bomba de vacío es 230 v/380 v/460 v/3 ph/50 hz/60 hz.



- Realice el cableado de acuerdo con las instrucciones que se encuentran en la parte interna de la cubierta de la caja de cables y conecte las líneas a tierra para evitar un accidente por fuga eléctrica.



- Instale protecciones de sobrecarga en función del voltaje indicado en la placa o etiqueta de condiciones de funcionamiento y escoja el dispositivo de sobrecarga apropiado.



- Evite encender y apagar la bomba más de 10 veces por hora, ya que esto puede sobrecalentar el motor.

OPERACIÓN

Antes de comenzar

1. Cierre el orificio de entrada de aire.
2. Revise la dirección de la rotación. Si es incorrecta, intercambie dos de las fases.
3. Encienda.
4. Abra el orificio de entrada de aire.
5. Apague.
6. Cierre el orificio de entrada de aire.
7. Coloque el interruptor de encendido en la posición de apagado.

Preparación para una interrupción de uso prolongada

Si la bomba de vacío permanecerá sin utilizarse durante más de dos meses, cierre todos los orificios abiertos y guárdela en un lugar seco, donde no entre en contacto con el polvo. Antes de volver a arrancar la máquina después de una interrupción prolongada, complete los siguientes pasos:

1. Antes de arrancar el motor, gire las paletas manualmente para asegurarse de que no estén atascadas.
2. Cambie toda la lubricación y haga funcionar durante 30 minutos.
3. Siga los pasos ya explicados en "Antes de comenzar".

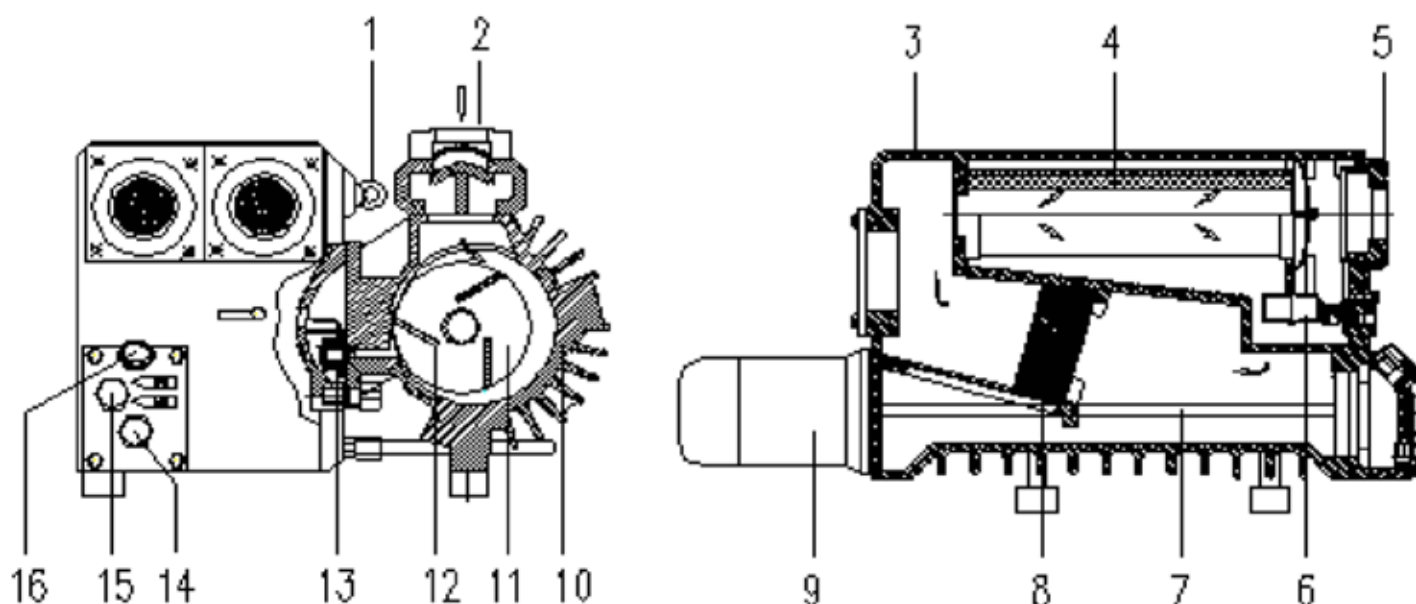




PRESENTACIÓN DE LA BOMBA DE VACÍO

Las bombas de vacío de la serie RX son bombas con sello de lubricación, giratorias, con una única paleta, aptas para la eliminación de aire seco por vacío (entre 45,72 cmHg y 76,1 cmHg) en campo. Pueden utilizarse solas o con bombas reforzadoras. Estas son bombas extremadamente eficaces y confiables.

Las bombas funcionan con paletas. El rotor (11), instalado fuera del eje, gira dentro de la bomba (10), y la fuerza centrífuga mueve la paleta (12). La paleta (12) divide el espacio entre la carcasa de la bomba (10) y el rotor (11) en varios espacios de trabajo. Cuando el espacio de trabajo está conectado a una entrada de aire, este aire es aspirado. El funcionamiento continuo del rotor comprime el aire, que luego pasa al separador de aceite (3). La diferencia de presión bombea el aceite lubricante hacia la carcasa de la bomba. El aceite lubricante y el aire se separan y se descargan en el separador de aceite (3) y en los filtros de escape (4). Cuando el aceite alcanza el fondo del separador de aceite (3), ingresa al depósito de aceite una vez más a través de las válvulas de flotador (6), mientras que el aire sin aceite es expulsado a través del orificio de escape (5).



Procesamiento del aire

Después de que el filtro de aire de entrada elimina el polvo, el aire pasa al cuerpo de la bomba a través de la válvula de entrada y se mezcla con el aceite. El aire mezclado se comprime a través de la válvula de escape y luego se filtra por el filtro de escape. El aire libre de aceite es liberado en la atmósfera. El lastre de gas debe estar abierto si hay humedad en el aire.

El filtro de aire de entrada es un filtro de papel seco. Debe quitarse y limpiarse cada 1000 horas de funcionamiento. Para limpiar el filtro, aplique aire a baja presión desde el interior hacia afuera. La válvula de entrada (2) no puede usarse como válvula de retención del sistema de vacío, ya que, si esto sucede, la paleta (12) puede rotar en la dirección opuesta una vez que se haya apagado la máquina.

La bomba está equipada con una válvula de lastre de gas, que puede cerrarse parcial o totalmente. Un poco de aire entra en el cuerpo de la bomba a través de la válvula de lastre de gas y se comprime con el aire procesado. De esta manera, la humedad que se encuentra dentro del proceso no hará que el aceite se coagule.

Antes del funcionamiento, la entrada de aire debe cerrarse durante 30 minutos hasta que la temperatura interna alcance los 75 °C, lo que permite que se evapore cualquier resto de humedad. Después de usarlo, haga funcionar el motor durante otros 30 minutos, para que se evapore cualquier resto de condensación que haya quedado en la bomba.

PROCEDIMIENTO DE LUBRICACIÓN

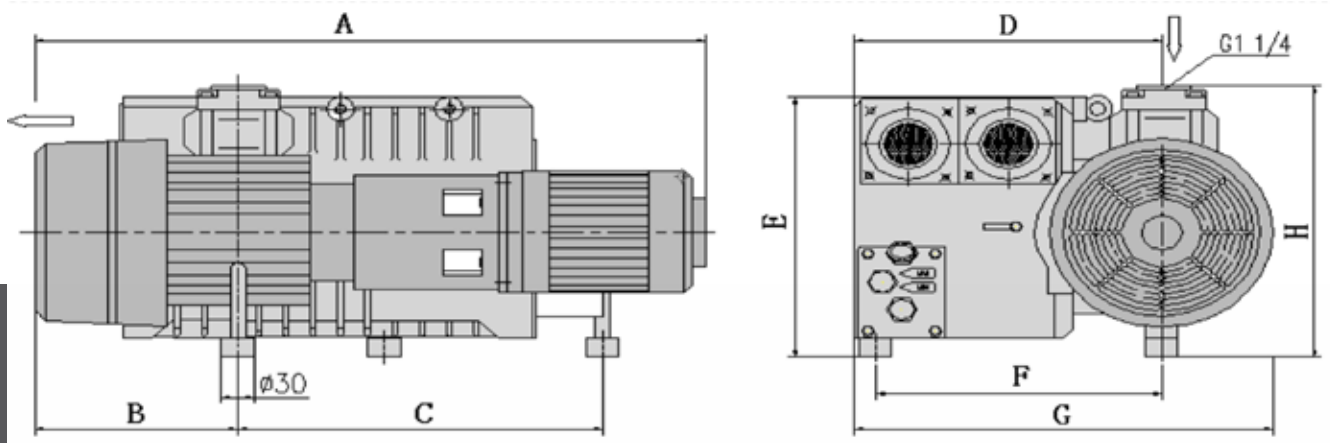
Debido a la diferencia de presión entre el separador de aceite (3) y el cuerpo de la bomba, la lubricación se separa en tres partes: la primera parte se enfría en la bobina de aceite y luego se inyecta en el cuerpo de la bomba para refrigerar el aire. La segunda parte entra en ambos lados del cuerpo de la bomba para refrigerar la carcasa del rodamiento. La lubricación restante se mueve dentro del cuerpo de la bomba para refrigerar el aire. El aceite inyectado en el cuerpo de la bomba con el aire de entrada ingresa en el separador de aceite (3) a través de la válvula de escape (13) como bruma de aceite. Una vez que la bruma de aceite alcanza el separador de aceite (3), una parte del aceite vuelve al fondo del separador de aceite (3), mientras que una parte del aceite es separada por el filtro de escape (4). Después de ser separado por el filtro, el aceite se acumula en la válvula de flotador (6) y vuelve al cuerpo de la bomba a través de la válvula de flotador (6). A partir de aquí, el ciclo vuelve a comenzar.

La bomba de vacío que refrigera el aire es muy sensible a la temperatura del ambiente, por lo que esta característica, junto con las condiciones que presenta el aire, deben tenerse en cuenta al elegir dónde colocar la bomba de vacío. Si las condiciones del ambiente no son óptimas, el ventilador de refrigeración se cubrirá de polvo, lo que perjudicará su rendimiento. Debe eliminarse el polvo con aire comprimido a baja presión. Si no se lo puede eliminar del todo, debe emplearse un solvente. La superficie disipadora del calor de la bobina de aceite debe mantenerse seca.

El filtro de escape (4) está fabricado con fibra de vidrio de múltiples capas. La válvula de escape elimina casi por completo la bruma de aceite. El filtro de escape (4) puede funcionar durante alrededor de 3000 horas en condiciones de trabajo normales, pero la calidad del lubricante y la contaminación del ambiente cercano afectan su vida útil. Si el ambiente está muy contaminado, evalúe la posibilidad de añadir un prefiltro. Recomendamos usar nuestro aceite para bombas de vacío (serie SHV), ya que otras marcas, o el aceite reacondicionado, reducirán el rendimiento de la bomba de vacío.

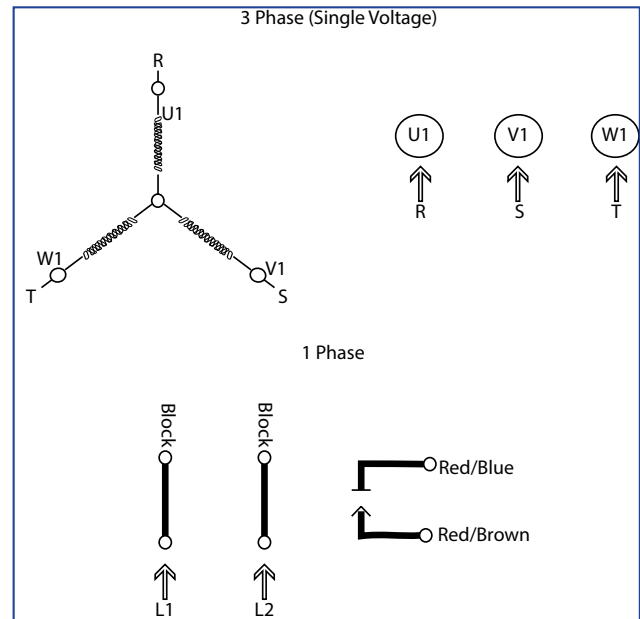
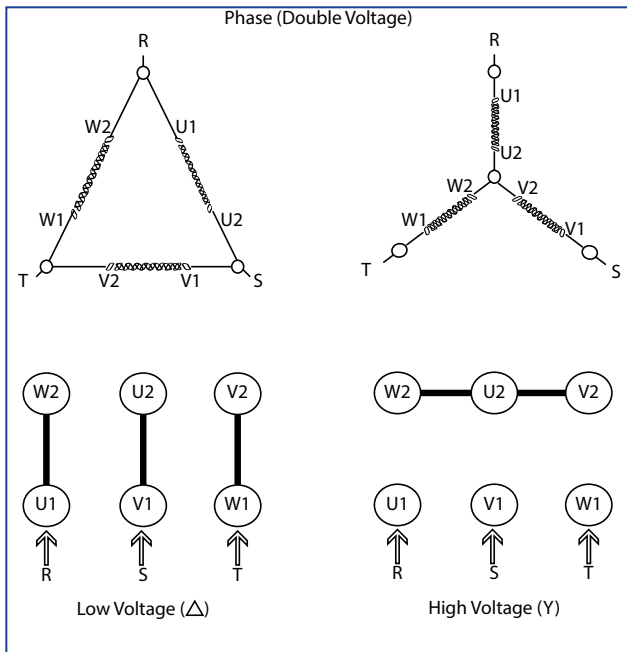
DIMENSIONES APROXIMADAS (EN PULGADAS)

Modelo	A	B	C	D	E	F	G	H
RX-40	26	6	13	8	11	9	12	11
RX-63	26	6	13	12	11	11	17	11
RX-100	28	7	14	12	11	11	17	11





DIAGRAMAS DE CONEXIÓN



INSTALACION

- La bomba de vacío debe colocarse en un área bien ventilada y sobre una superficie plana. La bomba presenta un bajo nivel de vibraciones; no es necesaria una base especial. Si lo desea, puede atornillar la bomba al piso.
- Coloque la bomba de vacío de tal manera que sea fácil leer el monitor de aceite.
- Durante la instalación, verifique que no haya ninguna obstrucción alrededor de la entrada de succión del soplador —si la hubiera, elimínela—. Realice la instalación bajo techo para evitar que el motor se dañe o se produzca una descarga eléctrica al entrar en contacto con el agua.
- Para evitar el sobrecalentamiento, asegúrese de que la corriente de aire hacia la bomba no se vea interrumpida.
- Debe mantenerse una distancia de al menos un (1) m entre el ventilador del motor de la bomba y la pared para evitar que se sobrecaliente. Se recomienda utilizar materiales para tuberías resistentes al calor si se van a colocar a un (1) metro o menos de la bomba.
- Antes de hacer funcionar la bomba, asegúrese de que la paleta gire en sentido de las agujas del reloj. Consulte la pegatina con flechas del motor para saber la dirección de rotación. Si la rotación es incorrecta con un motor de tres fases, intercambie dos líneas cualquiera de los tres cables.
- No use la bomba de vacío en áreas donde podría estar expuesta a altas temperaturas, exceso de polvo, humo, lluvia, aire cáustico o aire combustible.

TUBERÍAS

- El diámetro del tubo principal no puede ser inferior al diámetro de la brida de entrada de aire de la bomba de vacío.
- Cuando deba reducirse el diámetro del tubo principal, debe utilizarse un tubo cónico.
- Las tuberías instaladas no deben causar tensión alguna en la brida de la bomba. Tenga cuidado con la carga que sobresalga de las tuberías sobre el colector múltiple de la bomba. De ser necesario, instale un soporte para la tubería, a fin de reducir la carga sobre el colector múltiple de la bomba.
- Evite reducir, agrandar o curvar de forma inusual o repentina el diámetro de las tuberías, a fin de garantizar la mayor eficacia en el aire de la bomba.
- No instale un dispositivo de estrangulación. El tubo de escape debe instalarse de tal manera que impida que ingrese materia extraña en la bomba.

MANTENIMIENTO

- Transferir aire con un alto nivel de humedad puede acortar la vida útil de la bomba. Debe evitarse el aire con alto contenido de humedad. Si no se lo puede evitar, revise las piezas de la bomba con frecuencia para evitar daños o inconvenientes causados por la corrosión.
- Los rodamientos, las paletas y los filtros son piezas consumibles que tienen una vida útil limitada. Por favor, revíselas y cámbielas asiduamente, en especial si las condiciones de funcionamiento no son las normales.
- Los filtros de entrada y de escape deben limpiarse en intervalos regulares, según la cantidad de polvo que haya en el aire que circula por la bomba. Vacíe los cartuchos del filtro con una pistola de aire comprimido desde adentro hacia afuera.
- Si el cartucho del filtro está tan sucio que no puede limpiarse, es necesario reemplazarlo. Los cartuchos pueden extraerse después de quitar la cubierta del filtro.
- Es preciso revisar asiduamente el ventilador de enfriamiento, la capota y el motor para asegurarse de que no estén sucios. La suciedad impide la entrada de aire fresco y puede hacer que la bomba de vacío se sobrecaliente.
- Los rodamientos vienen prelubricados y no requieren mantenimiento.

MANTENIMIENTO DIARIO

- Revise el color del aceite. Si el aceite es negro o presenta sedimentos, cambie el aceite antes de usar la máquina.
- Limpie el filtro del aire de entrada aplicando aire comprimido desde adentro hacia afuera.
- Revise la tubería.
- Revise el indicador de nivel de aceite, quítelo y lávelo de ser necesario.
- Revise el nivel de aceite. Añada más de ser necesario.
- Limpie el polvo de la parte exterior del enfriador y de la tubería interna.

CAMBIO DEL ACEITE

Para mantener el rendimiento óptimo de la bomba, es necesario cambiar el aceite asiduamente.

1. Encienda la bomba de vacío para calentar el aceite, lo que le permitirá drenarlo más rápido.
2. Corte el suministro eléctrico que alimenta la bomba.
3. Abra el tapón de aceite (4) con cuidado.
4. Compruebe que los anillos obturadores no estén dañados ni tengan filtraciones.
5. Cierre bien el tapón de aceite (4).
6. Abra el tapón de aceite (3), añada aceite hasta la línea "Máx." y luego ajuste el tapón.

REEMPLAZO DEL FILTRO DE AIRE DE ESCAPE

Recomendamos cambiar el filtro de escape por cada dos cambios de aceite para mantener un rendimiento óptimo.

1. Detenga la bomba de vacío y verifique que no haya presión en el sistema.
2. Quite el tornillo de la tapa del aire de escape.
3. Desmonte las piezas superiores.
4. Quite el filtro usado.
5. Instale un nuevo filtro con una nueva junta tórica en el separador de aceite, en la dirección que indica la flecha que aparece en el filtro.
6. Vuelva a colocar las piezas superiores y la tapa.

REEMPLAZO DEL FILTRO DE ENTRADA DE AIRE

1. Detenga la bomba de vacío y verifique que no haya presión en el sistema.
2. Quite los tres sujetadores del filtro de aire de entrada y abra la tapa del filtro de entrada.
3. Quite el filtro usado y reemplácelo por el filtro nuevo.
4. Cierre la tapa del filtro de aire y vuelva a colocar los tres sujetadores en la tapa del filtro de aire de entrada.



ESPECIFICACIONES DEL MODELO

Modelo	Caudal máximo	Vacío máximo	Temp. máx. del aceite	Nivel de ruido	Consumo de aceite
	(m ³ /min)	(cmHg)	(°C)	dB(A)	(L)
RX-40	0,74	76,1	83	64	1,42
RX-63	1,27	76,1	84	65	2
RX-100	1,78	76,1	85	66	2,8

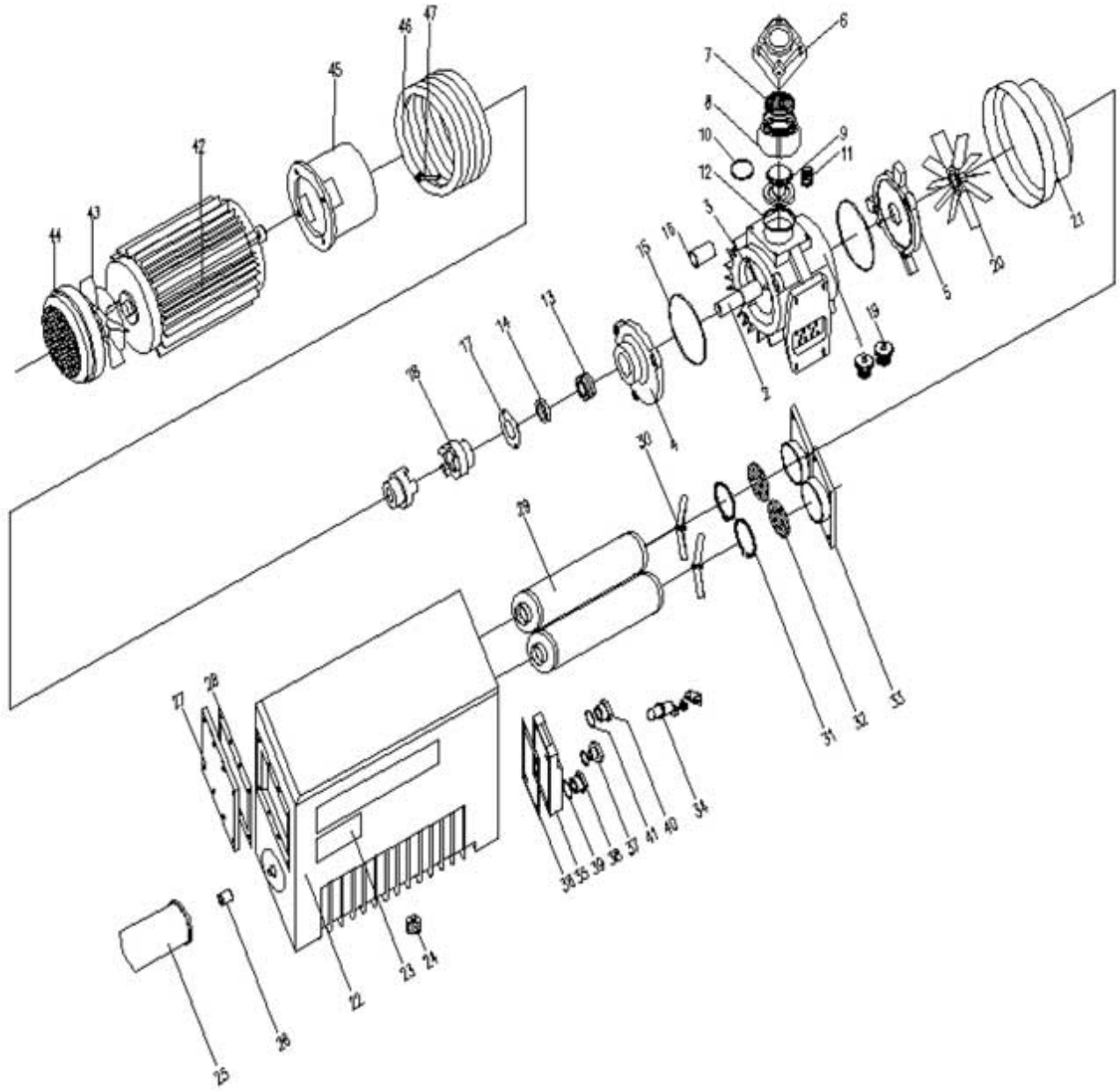
Modelo	Entrada	Potencia del motor		Velocidad del motor	Peso total	Tamaño de la bomba de vacío
	(cm)	(kw)	(CV)	(rpm)	(kg)	(cm)
RX-40	3,18	1,5	2	1800	48	66x30x28
RX-63	3,18	2,2	3	1800	57	66x43x28
RX-100	3,18	3,5	5	1800	72	71x43x28

PALETAS, FILTROS Y ACEITE DE REPUESTO

Modelo	Paletas		Filtros		Aceite	
	N.º de pieza	Cant.	N.º de pieza	Cant.	Temperatura ambiente: -2 a 38 °C	Temperatura ambiente: 10 a 94 °C
RX-40	4310002	3	4900055221	1	SHV46QT	SHV100QT
			W 712	1		
RX-63	4310003	3	4900155201	2	SHV46QT	SHV100QT
			W 712	1		
RX-100	4310007	3	4900055231	2	SHV46QT	SHV100QT
			W 712	1		



RX-40 RX-63 RX-100





RX-40		
N.º de posición	Descripción	N.º de pieza
2	Rotor	4000039
4	Placa tubular A	4000041
5	Placa tubular B	4000042
6	Boquilla de aspiración	4000043
7	Malla de entrada de aire	4000044
8	Cuerpo de la válvula de aspiración	4000045
9	Válvula de aspiración	4000046
10	Junta tórica	4000047
11	Resorte de la válvula de aspiración	4000048
12	Junta tórica	4000049
13	Rodamiento	4000050
14	Sello de lubricación	4000051
15	Junta tórica de placa tubular	4000052
16	Anillo guía del rodamiento	4000053
17	Placa de sello de lubricación	4000054
18	Acoplamiento	4000055
19	Válvula de escape	4000056
20	Ventilador	4000057
21	Entrada de aire	4000058
23	Etiqueta	4000060
24	Aislador de vibraciones	4000061
25	Filtro de aceite	4000062
26	Etiqueta	4000063
27	Placa	4000064
28	Junta de placa ciega	4000065
29	Conexión de filtro de aceite	4000066
30	Placa	4000067
31	Junta	4000068
32	Filtro de escape	4000069
33	Tensor del separador	4000070
34	Anillo elástico	4000071
35	Separador de escape de aire	4000072
36	Tapa de escape	4000073
37	Lastre de gas	4000074
38	Placa de protección del aceite	4000075
39	Amortiguación de la placa de sello de lubricación	4000076
40	Monitor del nivel de aceite	4000077
41	Tapón de drenaje	4000078
43	Junta tórica de tapón de drenaje	4000079
44	Tapón para recarga de aceite	4000080
45	Conexión	4000081
46	Enfriador de aceite	4000082
47	Accesorio para tubería	4000083



RX-63		
N.º de posición	Descripción	N.º de pieza
2	Rotor	4000085
4	Placa tubular A	4000086
5	Placa tubular B	4000087
6	Boquilla de aspiración	4000043
7	Malla de entrada de aire	4000044
8	Cuerpo de la válvula de aspiración	4000045
9	Válvula de aspiración	4000046
10	Junta tórica	4000047
11	Resorte de la válvula de aspiración	4000048
12	Junta tórica	4000049
13	Rodamiento	4000050
14	Sello de lubricación	4000051
15	Junta tórica de placa tubular	4000052
16	Anillo guía del rodamiento	4000053
17	Placa de sello de lubricación	4000054
18	Acoplamiento	4000055
19	Válvula de escape	4000056
20	Ventilador	4000057
21	Entrada de aire	4000058
23	Etiqueta	4000060
24	Aislador de vibraciones	4000061
25	Filtro de aceite	4000062
26	Etiqueta	4000063
27	Aislador de vibraciones	4000089
28	Junta de placa ciega	4000065
29	Conexión de filtro de aceite	4000066
30	Placa	4000067
31	Junta	4000068
32	Filtro de escape	4000069
33	Tensor del separador	4000070
34	Anillo elástico	4000071
35	Separador de escape de aire	4000072
36	Tapa de escape	4000073
37	Lastre de gas	4000074
38	Placa de protección del aceite	4000075
39	Amortiguación de la placa de sello de lubricación	4000076
40	Monitor del nivel de aceite	4000077
41	Tapón de drenaje	4000078
43	Junta tórica de tapón de drenaje	4000079
44	Tapón para recarga de aceite	4000080
45	Conexión	4000081
46	Enfriador de aceite	4000082
47	Accesorio para tubería	4000083





RX-100		
N.º de posición	Descripción	N.º de pieza
2	Rotor	4000085
4	Placa tubular A	4000086
5	Placa tubular B	4000087
6	Boquilla de aspiración	4000043
7	Malla de entrada de aire	4000044
8	Cuerpo de la válvula de aspiración	4000045
9	Válvula de aspiración	4000046
10	Junta tórica	4000047
11	Resorte de la válvula de aspiración	4000048
12	Junta tórica	4000049
13	Rodamiento	4000050
14	Sello de lubricación	4000051
15	Junta tórica de placa tubular	4000052
16	Anillo guía del rodamiento	4000053
17	Placa de sello de lubricación	4000054
18	Acoplamiento	4000055
19	Válvula de escape	4000056
20	Ventilador	4000057
21	Entrada de aire	4000058
22	Filtro de aceite	4000062
23	Etiqueta	4000063
24	Aislador de vibraciones	4000089
25	Junta de placa ciega	4000065
26	Conexión de filtro de aceite	4000066
27	Placa	4000067
28	Junta	4000068
29	Filtro de escape	4000069
30	Tensor del separador	4000070
31	Anillo elástico	4000071
32	Separador de escape de aire	4000072
33	Tapa de escape	4000073
34	Lastre de gas	4000074
35	Placa de protección del aceite	4000075
36	Amortiguación de la placa de sello de lubricación	4000076
37	Monitor del nivel de aceite	4000077
38	Tapón de drenaje	4000078
39	Junta tórica de tapón de drenaje	4000079
40	Tapón para recarga de aceite	4000080
45	Conexión	4000081
46	Enfriador de aceite	4000082
47	Accesorio para tubería	4000083
46	Enfriador de aceite	4000082
47	Accesorio para tubería	4000083



PROBLEMAS COMUNES Y SOLUCIONES

Problema	Causas posibles	Soluciones posibles
Falla de presión máxima, sobrecarga de corriente, mucho tiempo para la aspiración	Bloqueo o filtración en el tubo de entrada o sistema de vacío	Revise que no haya bloqueos en el tubo; si los hay, elimínelos.
	Contaminación de la bomba de vacío	Reemplace el aceite de la bomba de vacío.
	Filtro de escape bloqueado	Reemplace el filtro de escape.
	Filtro de entrada de aire bloqueado	Limpie o reemplace el filtro de entrada de aire.
	Válvula de aspiración bloqueada	Limpie la válvula de aspiración y el filtro de entrada de aire.
	Limitación en el diámetro del tubo de entrada/salida de aire	Reemplace los tubos.
	Filtración o rotura del tubo de aceite	Ajuste o reemplace el conector del tubo de aceite.
	Pérdida en anillo hermético o sello de lubricación	Reemplace anillo hermético o sello de lubricación.
	Válvula de escape rota o bloqueada	Reemplace o limpie la válvula de escape.
	Paleta atascada o rota	Limpie el rotor y las paletas o reemplace las paletas.
	Espacio incorrecto entre el rotor y la bomba	Ajuste el espacio entre el rotor y la bomba.
Ruido anormal y sobrecarga	Componentes rotos	Repare la bomba de vacío.
	Pérdida de fase del motor	Revise el suministro eléctrico y el cable.
	Las paletas giran en la dirección incorrecta	Ajuste para que la rotación sea correcta.
	Período prolongado de funcionamiento	Cierre la entrada de aire y haga funcionar la bomba de vacío para elevar su temperatura.
	La temperatura del aceite es demasiado elevada	Ajuste el aceite de la bomba de vacío para aumentar su viscosidad.
	La temperatura del aceite es demasiado baja	Ajuste el aceite de la bomba de vacío para disminuir su viscosidad.
	El aceite está sucio	Reemplace el aceite.
	Cambios poco frecuentes en el aceite (color oscuro) o filtro de escape bloqueado	Limpie la bomba de vacío y reemplace el aceite y el filtro de escape.
	Cuerpo extraño dentro de la bomba	Repare la bomba de vacío.
	Paleta o rodamiento roto	Repare la bomba de vacío.
El aceite tiene color oscuro o baja viscosidad	Rotura en el conector del tubo de aceite	Reemplace el conector del tubo de aceite.
	Cambios poco frecuentes del aceite, mezcla incorrecta del aceite	Limpie la bomba de vacío, cambie el filtro de escape y la lubricación.
El aceite es poco espeso	Uso o mezcla incorrecta del aceite	Limpie la bomba de vacío, cambie el filtro de escape y la lubricación.



PROBLEMAS COMUNES Y SOLUCIONES (CONTINUACIÓN)

Problema	Causas posibles	Solución
Falla del motor	Bajo voltaje o cable de alimentación demasiado largo	Escoja un cable de alimentación y una fuente de suministro adecuada.
	Mala protección contra la sobrecarga del motor	Escoja un protector adecuado contra la sobrecarga del motor de acuerdo con la corriente eléctrica indicada en las condiciones de funcionamiento.
	Fusible roto	Una el fusible
	Exceso de capacitancia en motor de fase única	Repare el motor.
	Bomba de vacío o motor bloqueado	Inspeccione y repare la bomba de vacío o el motor.
	Motor roto	Repare o reemplace el motor.
Falla en el funcionamiento de la bomba, pero el motor sigue funcionando	Rotura en el conector del tubo de aceite	Reemplace el conector del tubo de aceite.
Humo en la boquilla de escape	Válvula de flotador bloqueada	Limpie o reemplace la válvula de flotador.
	Filtro de escape bloqueado	Reinstale o reemplace el filtro de escape.
Paleta rota	Cuerpo extraño dentro de la bomba	Repare la bomba de vacío.
	Inhalación de gas corrosivo	Repare la bomba de vacío e inspeccione el flujo.
	Demasiada entrada de aceite o líquido	Repare la bomba de vacío e inspeccione el flujo.
	Rotación incorrecta	Repare la bomba de vacío y corrija la rotación.
Consumo anormal de aceite	Rotura en anillo hermético o sello de lubricación	Reemplace anillo hermético o sello de lubricación.
	Filtro de escape bloqueado	Reinstale o reemplace el filtro de escape.
	Bloqueo en válvula de flotador o filtración de aceite por la boquilla de escape	Limpie o reemplace la válvula de flotador.
	Filtración de aceite	Inspeccione y selle la filtración.
Temperatura demasiado elevada de la bomba de vacío	Temperatura demasiado elevada del aire ambiental en la entrada	Mejore la refrigeración; limpie las paletas, el enfriador y la cubierta de la paleta.
	El filtro de escape está parcialmente bloqueado	Reemplace el filtro.
	Mala aireación	Mejore la refrigeración; limpie las paletas, el enfriador y la cubierta de la paleta.
	Lubricación insuficiente	Agregue más lubricación.
	Lubricación inadecuada	Limpie la bomba de vacío, cambie el filtro de escape y la lubricación.
	Limitación en el diámetro del tubo de entrada/salida de aire	Reemplace los tubos.
	Voltaje incorrecto	Corrija el voltaje del suministro eléctrico.
	Bloqueo en el tubo de entrada o salida de aire o en los filtros	Limpie el tubo de entrada o salida de aire y cambie los filtros.





5131 Cash Road Dallas, TX 75247

800.847.0380

www.republic-mfg.com

